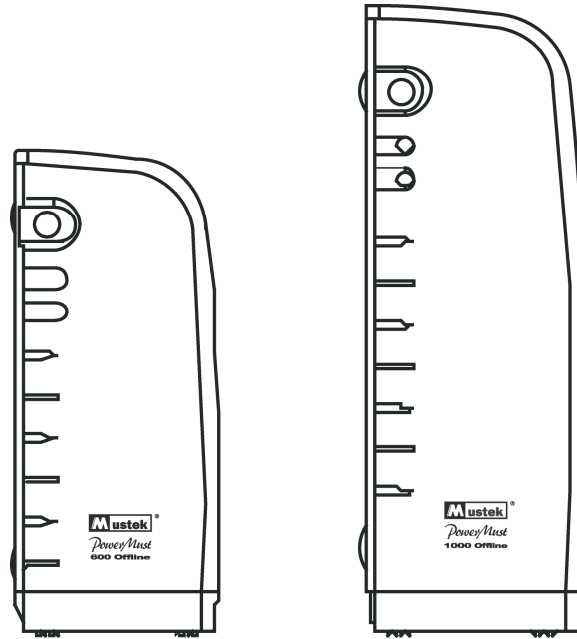


KÄYTTÖOPAS

PowerMust 400/600/1000 Offline



Katkoton virransyöttöjärjestelmä (UPS)

TURVAOHJEET

PIDÄ NÄMÄ OHJEET TALLESSA – Tämä käsikirja sisältää tärkeitä ohjeita malleille PowerMust 400 Offline, PowerMust 600 Offline ja PowerMust 1000 Offline, joita pitää noudattaa UPS:n ja akkujen asennuksen sekä huollon aikana.

Safety – CAUTION!

- Tämä tuote on suunniteltu erityisesti PC:lle eikä sitä suositella käytettäväksi missään elämää tukevassa järjestelmässä ja muussa erityisen tärkeässä laitteistossa.
- VAROITUS: Sähköiskun vaara, älä poista kantta. Sisällä ei ole käyttäjän huollettavissa olevia osia. Jätä huolto pätevän huoltohenkilöstön tehtäväksi.
- Kytkeä muuhun kuin kaksinapaiseen, kolmejohtimiseen maadoitettuun pistotulppaan voi aiheuttaa sähköiskun vaaran ja olla paikallisten sähkömääräysten vastainen.
- Paina vaaratilanteessa "OFF" -näppäintä ja irrota jännitejohto seinäpistorasiasta, jolloin UPS-laitteen jännitteensyötön keskeytyminen varmistuu.
- Varmista, ettei laitteen päälle pääse kaatumaan nesteitä eikä siihen joudu vieraita esineitä. Älä sijoita virvoitusjuomia tai muita nesteitä sisältäviä astioita koneen päälle tai sen läheisyyteen.
- Laite vaatii sopivan käyttöympäristön (sisätila, lämpötila sallituissa rajoissa, ei sähköä johtavia epäpuhtauksia) UPS-laitetta ei saa asentaa tilaan, jossa on joko seisovaa tai juoksevaa vettä, tai jossa ilman kosteus on liian suuri.
- Älä kytke UPS-laitteen tuloa laitteen omaan lähtöön.
- Älä kytke UPS-laitetta ylijännitesuojaan tai ylijännitesuojalla varustettuun jatkojohtoon.
- Älä kytke UPS-laitteeseen tietokoneisiin kuulumattomia laitteita, kuten lääketieteellisiä laitteita, elintoimintoja ylläpitäviä laitteita, mikroaaltouuneja tai pölynimureita.
- Estääksesi UPSin ylikuumentumisen, älä peitä sen tuuletusaukkoja ja vältä laitteen altistamista suoralle auringonvalolle tai laitteen asentamista lämpöä säteilevien kojeiden lähelle, kuten lämmittimet ja tulipesät.
- Irrota UPS-laite jännitelähteestä ennen sen puhdistamista ja älä käytä nestemäisiä tai sumutettavia puhdistusaineita.
- Akkuja ei saa hävittää polttamalla. Ne voivat silloin räjähtää.
- Älä kolhi tai avaa akkuja. Akkuhappo vahingoittaa ihoa ja silmiä. Se voi olla myrkyllistä.
- Akusta voi saada sähköiskun sen joutuessa oikosulkuun. Akkuja käsiteltäessä on muistettava seuraavat varotoimet:
 - 1) Poista käsissäsi olevat metalliesineet, kuten kello ja sormukset.
 - 2) Käytä työkaluja, joiden kädensijat ovat eristettyjä.
 - 3) Käytä kumikäsineitä ja kumisaappaita.
 - 4) Älä jätä työkaluja tai metalliosia akkujen päälle.
 - 5) Irrota varaamislähde ennen akun napojen liittämistä tai

irrottamista.

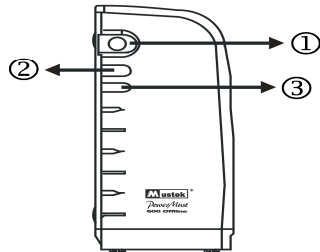
- Akkujen huollon tai huollon valvonnan tulisi suorittaa akkuihin perehtynyt henkilöstö vaadittavia varotoimia noudattaen. Asiantuntemattomat henkilöt eivät saa käsitellä akkuja.
- Vaihtoakkujen tulee vastata numeroltaan ja tyybiltään alkuperäisiä suljettuja lyijyakkuja.
- Φ näkyy arvokilvessä vaihesymbolia varten.

1. Järjestelmän kuvaus

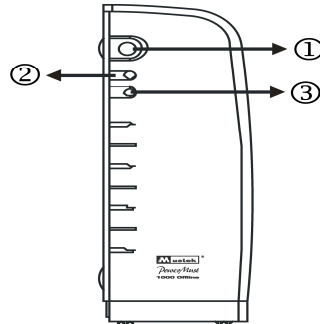
Etupaneeli:

1. Virtakytkin
2. UPS:n tilan merkkivalo –
Verkkovirta: Vihreä valo
Akkuvirta: Vihreä LED,
vilkkuva

3. **Vika:** Punainen LED palaa



400/600

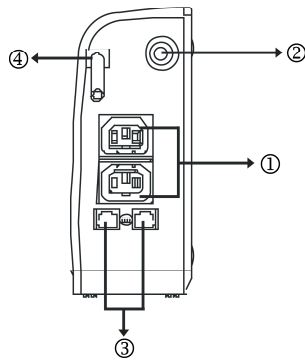


1000

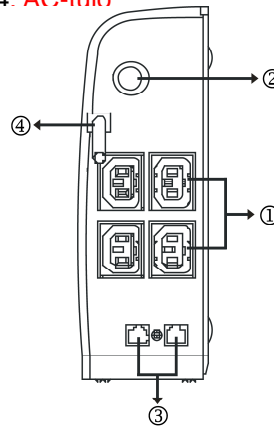
Takalevy

1. Ulostuloliitännät
2. Sulake

3. Modeemi-/puhelinlinja,
ylivirtasuoja
(Suojatoiminto)
4. **AC-tulo**



400/600

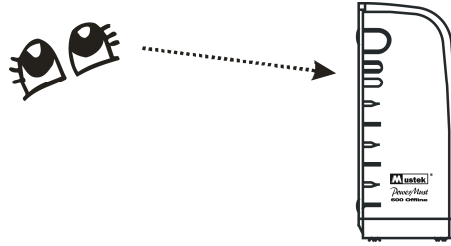


1000

2. Asennus ja käyttö

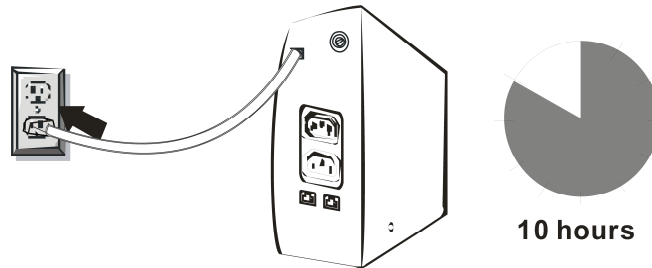
1. Tarkastus

Poista UPS-laite pakkauksestaan ja tarkista, ettei se ole vahingoittunut kuljetuksen aikana. Jos laite on vahingoittunut, pakkaa se ja palauta ostopaikkaan.



2. Varaaminen

Laite on lähetetty tehtaalta sisäinen akku täyteen varattuna, mutta varausta kuitenkin voi vähän hävitä kuljetuksen aikana ja akku tulisi varata uudestaan ennen käyttöä. Kytke laite asianmukaiseen virtalähteeseen, kytke UPS päälle ja anna UPSin täysin varautua jättämällä se kytketyksi vähintään kymmeneksi tunniksi liitettynä ilman kuormitusta (ei sähkölaitteita, kuten tietokoneet, monitorit, jne.).



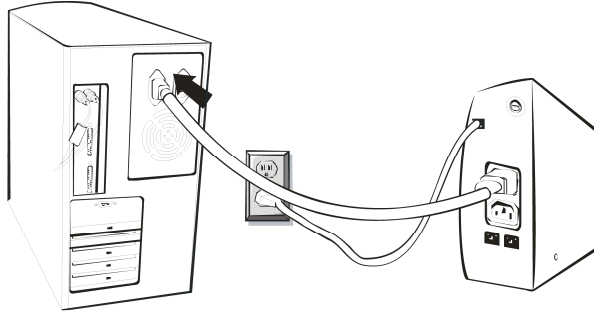
3. Sijoituspaikka

Asenna UPS-laite paikkaan, jossa on riittävä ilmanvaihto. Laite on suojattava pölyltä, syövyttäviltä höyryiltä sekä sähköä johtavilta epäpuhtauksilta. ÄLÄ käytä UPS-laitetta kuumassa tai kosteassa paikassa.



4. Tietokoneen kytkeminen

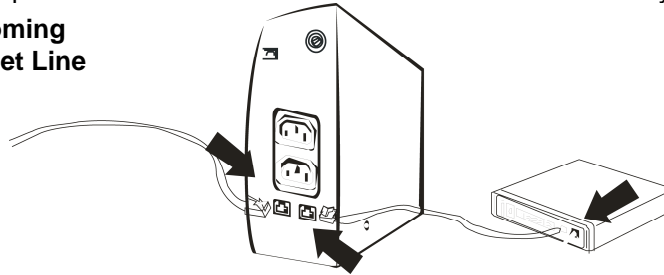
Liitä UPS 2-napaiseen, 3-johtimiseen maadoitettuun pistorasiaan. Kytke sitten yksi tietokonelaite yhteen virtaliittimestä, jotka ovat UPS:n takana.



5. Modeemin/Puhelinlinjan kytkeminen

Kiinnitä tuleva Internet-linja UPS:n paneelin In-liittimeen. Kiinnitä toisen Internet-kaapelin toinen pää UPS:n Out-liittimeen. Kiinnitä toinen pää modeemin sisääntuloliittimeen kuten alla on esitetty.

**Incoming
Internet Line**



6. Virran kytkeminen ja katkaisu

Paina UPS:n kytkintä jatkuvasti 1 sekunnin ajan ja UPS kääntyy normaaliin tilaansa (vihreä valo on päällä ja piippari on pois päältä) sen jälkeen laite suorittaa itsediagnoosin (piippari ja punainen sekä vihreä merkkivalo palavat) useamman sekunnin ajan. Tällä hetkellä käyttäjä voi kääntää PC:n ja muita kuormia päälle. Paina UPS:n kytkintä jatkuvasti 1 sekunnin ajan kytkeäksesi UPS:n pois päältä.

Huom!: 1. Huollon mukavuussyistä UPS ensin päälle ennen kuin käännät PC:n ja muita kuormia päälle, ja käännä UPS pois päältä sen jälkeen kun kuormat on kytketty pois päältä.

2. Normaalisti suosittelemme jättämään UPS:n päälle akkua varaten (myös jos kuormat on kytketty pois päältä), mistä on hyötyä akun huollolle.

3. Tekniset tiedot

Vikatilanne	Mahdollinen syy	Korjaustoiminto
Etupaneelissa ei LED-valoa.	1. Akku heikko	1. Lataa akkua enintään 10 tuntia.
	2. Viallinen akku.	2. Vaihda samaa tyyppiä olevaan akkuun.
	3. Vitapainiketta ei ole painettu.	3. Paina uudelleen virtapainiketta.
	4. Akun liitin irti	4. Tarkista akun sisäinen liitäntä
Kun varmistusaika jännitekatkossa on lyhyt.	1. UPS-laitteen ylikuorma.	1. Poista tarpeeton kuormitus.
	2. Akun jännite liian matala.	2. Lataa akkua vähintään 10 tuntia.
	3. Akku viallinen työtilan liian korkean lämpötilan johdosta tai akun väärän käyttötavan vuoksi.	3. Vaihda samaa tyyppiä olevaan akkuun.
Verkkajännite on normaali, mutta UPS ei toimi..	1. Verkkojohto on löysä.	1. Kiinnitä verkkojohto riittävän tukevasti.

Jos laitteessa on vika, jota ei ole edellä kuvattu, ota yhteys huoltoon.

4. Vianetsintä

MALLI		PowerMust 400 Offline	PowerMust 600 Offline	PowerMust 1000 Offline
KAPASITEETTI	VAV	400VA/200W	600VA/300W	1000VA/600W
TULO	Jännite	110/120VAC or 220/230/240VAC		
	Jännitealue	90-145VAC / 170-280VAC		
LÄHTÖ	Jännite	110/120VAC or 220/230/240VAC		
	Jännitteen säätely (akkuvarmistus)	±10%		
	Taajuus	50Hz tai 60Hz		
	Taajuussäätely (akkuvarmistus)	+/-1 Hz		
	Aallon muoto	Modifioitu siniaalto		
KKU	Akun tyyppi	12V/4.5Ah x 1	12V/7AH x 1	12V/7AH x 2
	Varmistusaika (kun kuormitus on 1 tietokonetta ja 15-tuuman näyttö)	6 minuuttia	13 minuuttia	30 minuuttia(Tyypillinen)
	Latausaika	10 tunnissa jopa 90 %:n varaus		
	Siirtoaika	Tyypillinen 2-6ms, 12ms max		
NÄYTTÖ	Verkkovirta	Vihreä valo		
	Akkuvirta	Vihreä LED vilkkuu 4 sekunnin välein		
	Akun lataus vähissä	Vihreä LED vilkkuu sekunnin välein		
	Vika	Punainen LED palaa		
	Akku heikko AC-tilassa	Punainen LED vilkkuu 2 sekunnin välein 30 sekunnin ajan		
Akkuvika AC-tilassa	Punainen LED vilkahtaa kolme kertaa 2 sekunnin välein			
	Ylikuorma	N/A		Punainen LED vilkahtaa kahdesti sekunnin välein
MERKKIÄÄNI	Akkuvirta	Merkkiääni 4 sekunnin välein		
	Akun lataus vähissä	Merkkiääni sekunnin välein		
	Vika	Jatkuva merkkiääni		
	Akku heikko AC-tilassa	Sointi 2 sekunnin välein 30 sekunnin ajan		
	Akkuvika AC-tilassa	Sointi kolme kertaa 2 sekunnin välein		
	Ylikuorma	N/A		Merkkiääni vilkahtaa kahdesti sekunnin välein
SUOJAUS	Täysi suojaus	Kokonaan tyhjenemisen, yllilatauksen ja oikosulun suoja*(1000VA)		
MITAT	Ulkomitat (S x L x K) (mm)	213x75x185		281.4x84x240.5
	Nettopaino	2.5	3.1	6.5

KÄYTTÖYMPÄRISTÖ	Käyttöympäristö	0- 40°C, 0-90 % Suhteellinen kosteus (ei kondensoitumista)
	Melutaso	Alle 45dB